

Pil'Poêle®

Plaisir - Economie - Chaleur

c a t a l o g u e c h e m i n é e s



Avec Pil'Poêle®, acquérir une cheminée, un poêle à bois ou à granulés, c'est opter pour une chaleur agréable, d'importantes économies et retrouver un certain art de vivre...

Le tout, Service compris.

Pil'Poêle®

Plaisir - Economie - Chaleur

Une sélection rigoureuse

Les produits proposés par Pil'Poêle® répondent aux critères d'exigence en matière de performance et d'efficacité que chacun est en droit d'exiger de son chauffage.

Dans le domaine du chauffage au bois, le plaisir de la flamme est lui aussi très important. Toutefois, l'esthétique ne doit pas nuire à la performance. La sélection rigoureuse effectuée consiste à trouver l'équilibre entre efficacité, fiabilité et design.

Installer dans les règles de l'art

L'installation dans les règles de l'art est un atout majeur de Pil'Poêle®.

Chaque poêle mis en service par notre enseigne est systématiquement soumis aux tests de rendement et de sécurité. La mise en service permet à nos techniciens de vous prodiguer les astuces d'utilisation afin de vous familiariser avec votre nouveau poêle.

Pour votre tranquillité, nos techniciens suivent une formation continue et reçoivent en permanence les informations sur les innovations techniques de nos partenaires fabricants.

Economique, écologique

De nos jours les préoccupations écologiques et environnementales influent de plus en plus nos décisions. Les institutions et l'état s'engagent à mettre en place une politique énergétique cohérente en incitant le grand public à privilégier les énergies nouvelles et renouvelables. Le bois n'est pas une énergie nouvelle en soit mais aujourd'hui elle constitue une énergie d'avenir. Les systèmes utilisant le bois atteignent aujourd'hui des rendements qui font du bois une des énergies les plus rentables tant sur le plan financier qu'écologique grâce à la maîtrise de la technologie et des siècles d'expérience.

Garantie et entretien

Le niveau d'exigence demandé par Pil'Poêle® à ses fournisseurs pour la sélection des produits présents dans ses Show'Room, nous permet de vous proposer des durées de garantie élevées, jusqu'à 7 ans (selon produit et offres en cours).

Avec le contrat d'entretien «Castor Serein», le chauffage bois devient le chauffage sans souci : simple, fiable, performant, rapide.

Services et Avantages exclusifs

Acquérir un chauffage bois chez Pil'Poêle®, c'est rejoindre le club de ceux qui ont fait le choix du plaisir sans contrainte. A travers notre programme de parrainage, bénéficiez et faites bénéficier vos proches d'un chauffage économique, convivial.



SOMMAIRE



Lila	4	Xéna	18	MA 272 SL	28
Hestia	5	Lahna	19	283 DX/SX SL.....	28
Mila	6	Yacine.....	20	285 DX/SX SL.....	28
Soho.....	7	Cadia	21		
Yaël	8	Gaétane	22	Copenaghen	30
Flora	9	Clarisse.....	23	Oslo	31
Amburgo	10	Spitflam.....	24	Lund	32
Bristol	11	MA 260 SL	25	Marvik	33
Easy.....	12	MA 260 B SL	26	Stocolma	34
Edinburgh.....	13	MA 261 SL	26	Olden.....	35
Essen.....	14	MA 263 SL	26	Tallin.....	36
Friburgo.....	15	MA 263 B SL	27	Uppsala	37
Linz.....	16	MA 264 SL	27	Foyers M360T	38
Lipsia.....	17	MA 271 SL	27	Foyers M360Q.....	39

RECOMMANDATIONS IMPORTANTES

les foyers dégagent une température élevée. L'installation doit être effectuée dans les règles de l'art particulièrement en ce qui concerne l'isolation et les distances à respecter lors du montage par rapport aux matériaux inflammables. La responsabilité du fabricant est limitée à la garantie spécifique sur les différentes fournitures composant les appareils. Il y a lieu de se conformer pour l'installation à la notice délivrée avec chaque appareil. Les inserts conformes à la norme Européenne EN 13229

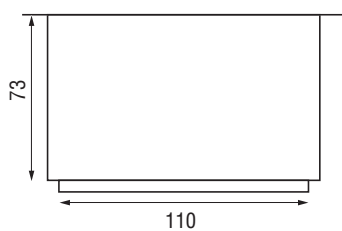
DOIT OBLIGATOIREMENT ETRE INSTALLE CONFORMEMENT AU DTU 24-2.

Documentation non contractuelle. Des différences de teintes dues aux prises de vues et à l'impression peuvent intervenir.

Afin d'améliorer ses produits le fabricant se réserve le droit à toutes modifications. Janvier 2017



Dimensions hors tout du cadre béton :
110x84 cm



LILA

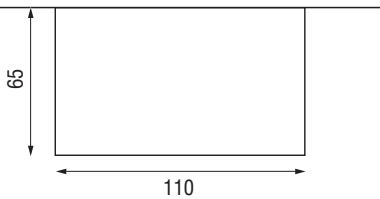
Réf. : C09

> Cheminée de face en coffrage
Cadre en béton poli

> Modèle équipé du foyer MA 260 SL



Dimensions du cadre hors tout : 110 x 64 cm

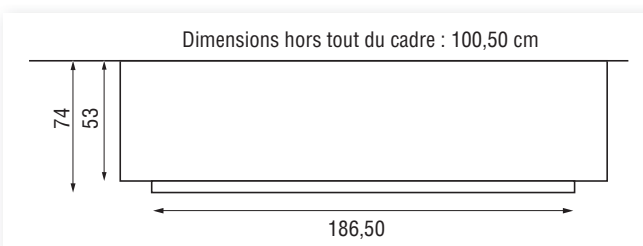


HESTIA

Réf. : C08

> Cheminée de face en coffrage
Cadre métallique monobloc largeur 10 cm.
Finition peinture noire

> Modèle équipé du foyer MA 263 SL



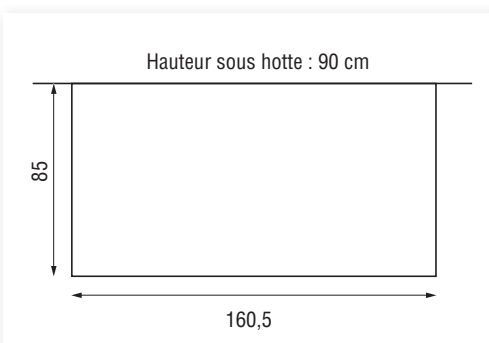
MILA

Réf. : C10

> Cheminée de face sur socle

Pierre de Saint Roch polie

> Modèle équipé du foyer MA 264 SL

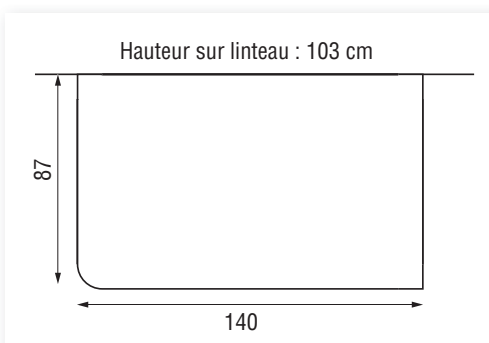


SOHO

Réf. : C11

> Cheminée de face sur socle
Pierre blanche lisse et granit noir «New Black»

> Modèle équipé du foyer MA 271 SL

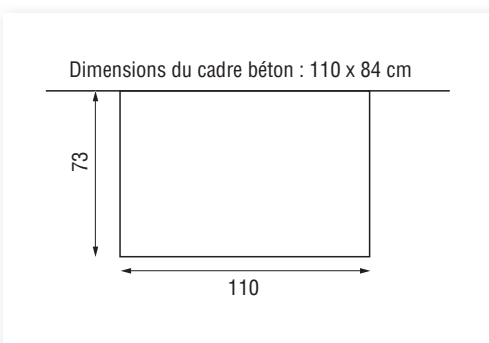


YAËL

Réf. : C12

> Cheminée d'angle sur socle
Pierre blanche lisse et marbre gris Scandinave adouci

> Modèle équipé du foyer MA 283 SL



FLORA

Réf. : C07

> Cheminée de face en coffrage

Cadre effet ciré gris clair

> Modèle équipé du foyer MA 260 SL



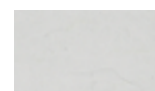
Rouge



Gris clair



Marron



Blanc cassé



Taupe



Gris



Noir ébène



COLORI S DI SPONI BLES



Blanc antique Gris cerato Jaune acceso Rouge lave Bruno Rame

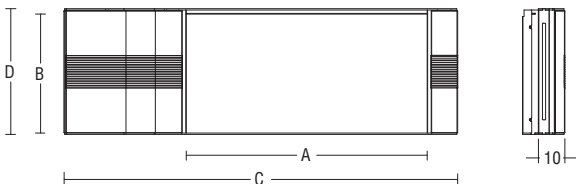
AMBURGO

Réf. : AMBURGO

> Cadre en céramique gris cerato.

> Compatible avec foyers : MA 260 SL - MA 260 B* SL
 MA 263 SL - MA 263 B* SL
 MA 264 SL

* B = double face



Modèles	A	B	C	D
MA 260 SL	70,5	51,5	128	54
MA 260 B* SL	70,5	51,5	128	54
MA 263 SL	91	45	148,5	47,5
MA 263 B* SL	91	45	148,5	47,5
MA 264 SL	119	49	176,5	51,5

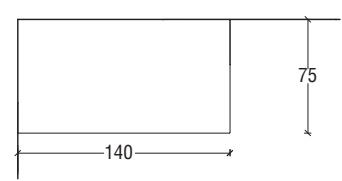
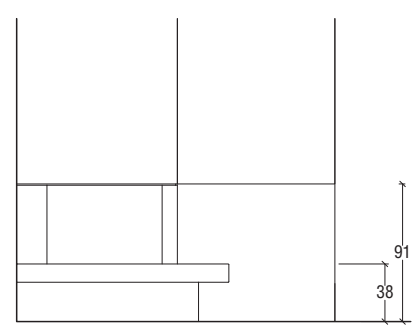


COLORI S DI SPONI BLES



BRI STOL

Réf. : **BRI STOL**
 > Cadre en céramique tabac.
 > Compatible avec foyer : MA 285 SL





COLORI S DI SPONI BLES



Blanc neve



Gris fer



Moka

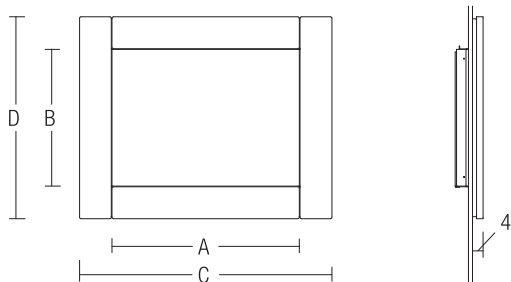
EASY

Réf. : **EASY**

> Cadre en céramique blanc neve.

> Compatible avec foyers : MA 260 SL - MA 260 B* SL
 MA 261 SL - MA 263 SL
 MA 263 B* - MA 264 SL

* B = double face



Modèles	A	B	C	D
MA 260 SL	70,5	51,5	95	76
MA 260 B* SL	70,5	51,5	95	76
MA 263 SL	90,5	44,5	115	69
MA 263 B* SL	90,5	44,5	115	69
MA 264 SL	118,5	48,5	143	73



COLORI S DI SPONI BLES



Blanc antique Blanc gris Lino Sahara Ocre



Kaki Senape Tabac Tortora Terra Cotta



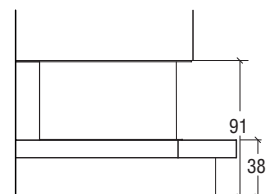
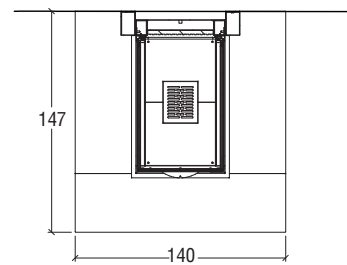
Gris ardesia Arancio Mattone Vert olive

EDI NBURGH

Réf. : EDINBURGH

> Cadre en céramique ocre

> Foyer : MA 272 SL





COLORI S DI SPONI BLES



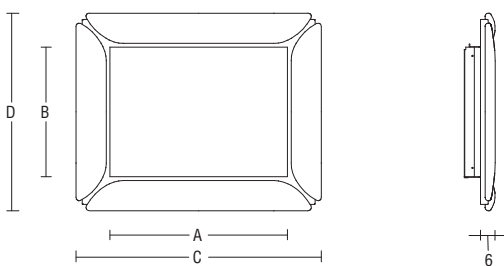
ESSEN

Réf. : **ESSEN**

> Cadre en céramique blanc gris.

> Compatible avec les foyers : MA 260 SL - MA 260 B* SL
 MA 263 SL - MA 263 B* SL
 MA 264 SL

* B = double face



Modèles	A	B	C	D
MA 260 SL	70,5	51,5	97,5	78,5
MA 260 B* SL	70,5	51,5	97,5	78,5
MA 263 SL	91	45	118	72
MA 263 B* SL	91	45	118	72
MA 264 SL	119	49	146	76



COLORI S DI SPONI BLES



Blanc antique Jaune acceso Rouge lave Bruno Rame Gris cerato

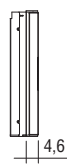
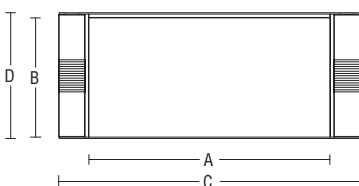
FRI BURGO

Réf. : FRIBURGO

> Cadre en céramique blanc antique.

> Compatible avec les foyers : MA 260 SL - MA 260 B* SL
MA 263 SL - MA 263 B* SL
MA 264 SL

* B = double face



Modèles	A	B	C	D
MA 260 SL	70,5	51,5	93,5	54
MA 260 B* SL	70,5	51,5	93,5	54
MA 263 SL	91	45	114	47,5
MA 263 B* SL	91	45	114	47,5
MA 264 SL	119	49	142	51,5



COLORI S DI SPONI BLES

Versi on uni que



Blanc gris

Versi on bi col ore



① Gris fer



② Jaune acceso



① Gris fer



② Blanc gris



① Gris fer



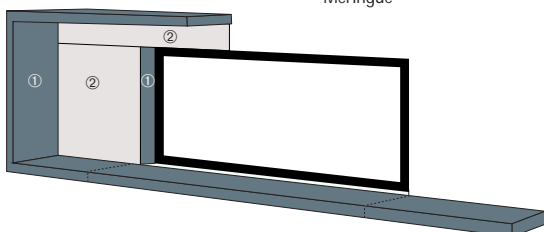
② Rouge lave



① Moka



② Blanc Meringue



LINZ

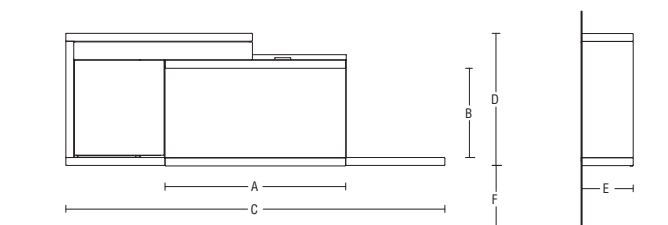
Réf. : LINZ

> Cadre en céramique gris fer / blanc gris

> Compatible avec les foyers : MA 263 SL- MA 263 B* SL
MA 264 SL

* B = double face

Modèles	A	B	C	D	E	F
MA 263 SL	91	45	191	66,5	26	34
MA 263 B* SL	91	45	191	66,5	26	34
MA 264 SL	119	49	219	66,5	26	34





COLORI S DI SPONI BLES



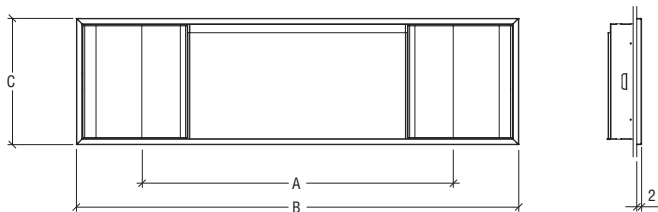
Blanc gris Jaune acceso Rouge lave Bruno Rame Gris cerato

LIPSIA

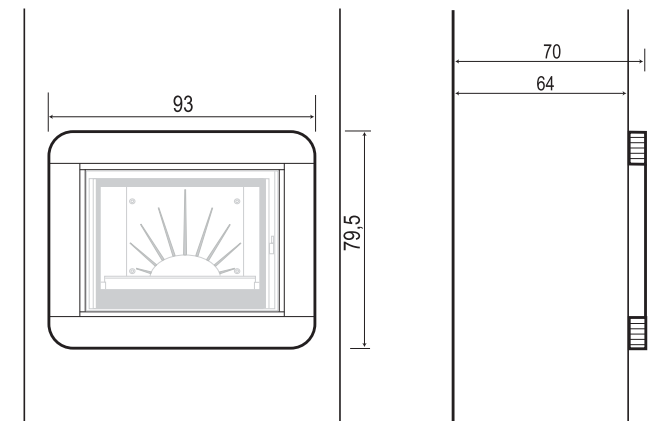
Réf. : LIPSIA

- > Cadre en céramique blanc gris.
- > Entourage métal gris (existe en noir)
- > Compatible avec les foyers : MA 260 SL - MA 260 B* SL
MA 263 SL - MA 263 B* SL
MA 264 SL

* B = double face



Modèles	A	B	C
MA 260 SL	173,5	165,5	60
MA 260 B* SL	173,5	165,5	60
MA 263 SL	193,5	185,8	53
MA 263 B* SL	193,5	185,8	53
MA 264 SL	221,5	213,5	57



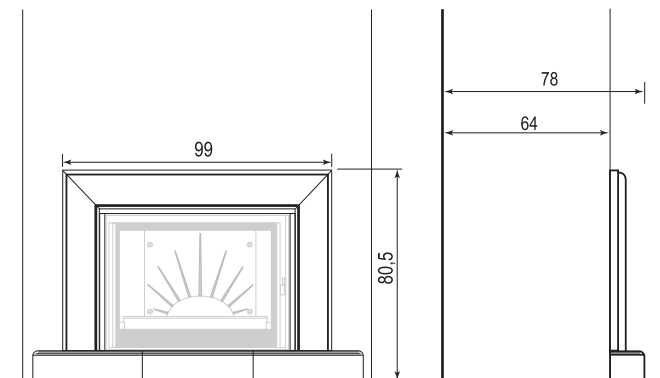
XENA

Réf. : C01

- > Cheminée de face en coffrage.
Encadrement en pierre de Dordogne,
plaque foyère en granit «Royal Cachemire».
- > Modèle équipé du foyer «Spitflam».

Xéna : Avec foyer fermé Réf. C01 - Version traditionnelle Réf. C01T

*Ces cheminées peuvent être proposées en version traditionnelle
(adjonction d'un avaloir et des réfractaires nécessaires : foyère, fond, côté).*



LAHNA

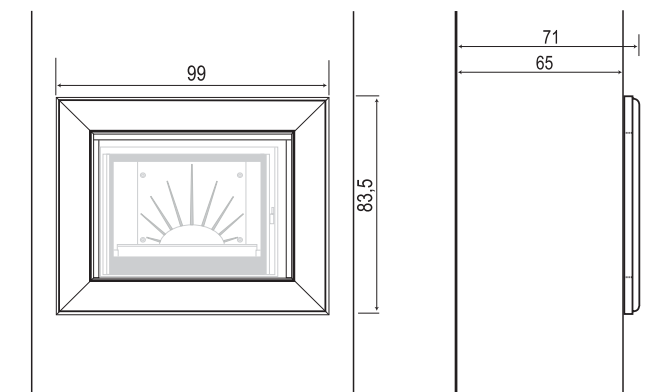
Réf. : C05

> Cheminée de face en coffrage.
Encadrement mouluré et socle en pierre blanche.

> Modèle équipé du foyer «Spitflam».

Lahna : Avec foyer fermé Réf. C05 - Version traditionnelle Réf. C05T

*Ces cheminées peuvent être proposées en version traditionnelle
(adjonction d'un avaloir et des réfractaires nécessaires : foyère, fond, côté).*

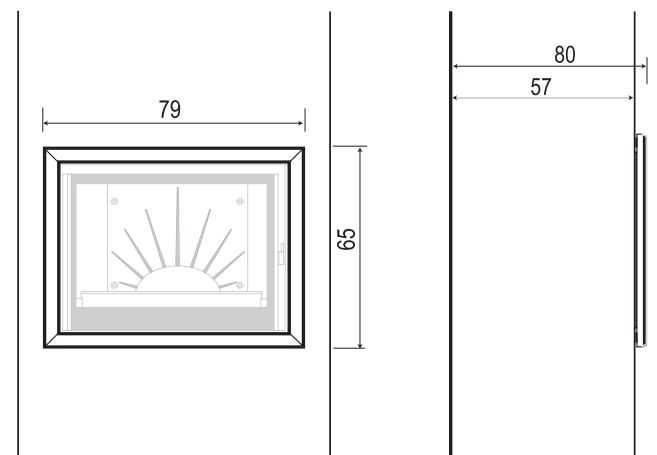


YACINE

Réf. : C04

- > Cheminée de face en coffrage.
Encadrement mouluré en pierre de Dordogne.
- > Modèle équipé du foyer «**Spitflam**».

*Yacine : Avec foyer fermé Réf. C04 - Version traditionnelle Réf. C04T
Ces cheminées peuvent être proposées en version traditionnelle
(adjonction d'un avaloir et des réfractaires nécessaires : foyère, fond, côté).*



CADI A

Réf. : C02

> Cheminée de face en coffrage.

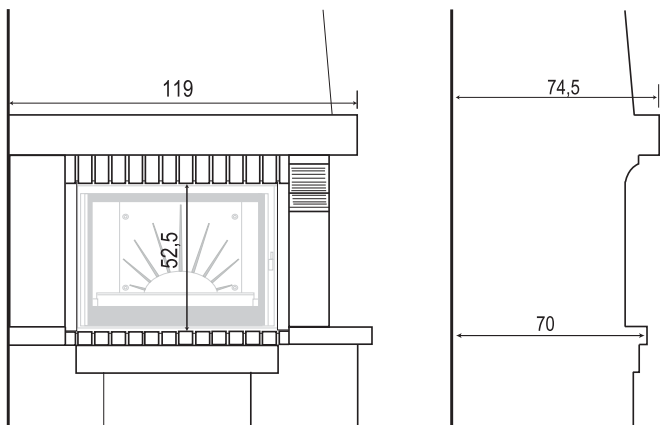
Cadre monobloc inox brossé.

> Modèle équipé du foyer «**Spitflam**».

Cadia : Avec foyer fermé Réf. C02 - Version traditionnelle Réf. C02T

Ces cheminées peuvent être proposées en version traditionnelle

(adjonction d'un avaloir et des réfractaires nécessaires : foyère, fond, côté).



GAÉTANE

Réf. : C03

> Cheminée d'angle réversible

(angle à droite ou à gauche à préciser à la commande).

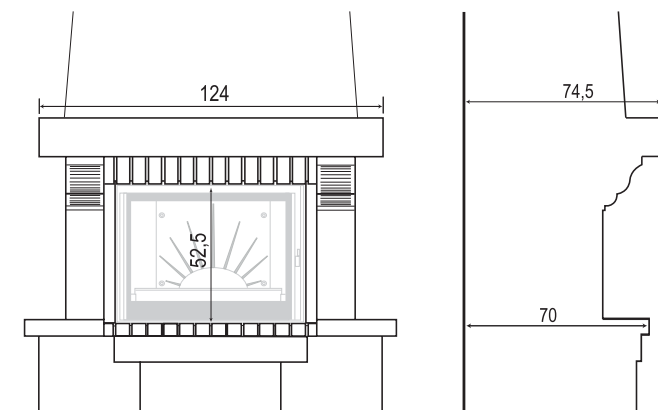
Pierre du Gard, briquettes cévennes, poutre chêne massif

> Modèle équipé du foyer «**Spitflam**».

Gaétane : Avec foyer fermé Réf. C03 - Version traditionnelle Réf. C03T

Ces cheminées peuvent être proposées en version traditionnelle

(adjonction d'un avaloir et des réfractaires nécessaires : foyère, fond, côté).



CLARI SSE

Réf. : C06

> Cheminée de face sur socle.

Pierre du Gard, briquettes cévennes, poutre chêne massif

> Modèle équipé du foyer «**Spitflam**».

Clarisse : Avec foyer fermé Réf. C06 - Version traditionnelle Réf. C06T

Ces cheminées peuvent être proposées en version traditionnelle

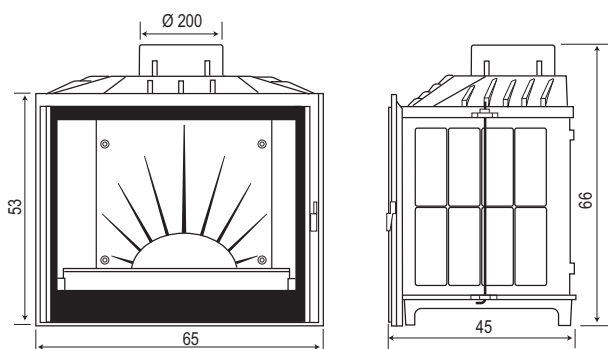
(adjonction d'un avaloir et des réfractaires nécessaires : foyère, fond, côté).

SPI TFLAM

Réf. : F1611

Ce foyer est entièrement réalisé en fonte permettant un rendement important. D'une esthétique irréprochable, et d'une finition parfaite, ce foyer est équipé d'une porte design avec un loquet de fermeture intégré, d'une plaque de fonte décorative démontable (modèle unique). Le système de commande du clapet interdit l'ouverture de la porte lorsque celui-ci est fermé, ce qui évite les retours de fumées. Le décentrage est très facile grâce au cendrier tiroir. La vitre pyrocéram résiste à des températures de 760°C. Le foyer «Spitflam» est livré de série avec un déflecteur brise-flammes. Ce foyer fonctionne uniquement au bois. Il est conforme à la norme EN 13229

Façade	65 cm
Bûches jusqu'à	50 cm
Puissance	7-11 kW
Rendement énergétique	73,40%
Taux de CO	0,28 %
Sorties des fumées	Ø 200
Poids	116 kg (version porte battante)
Indice de Performance Energétique et Environnemental	≤2



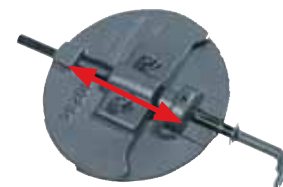
Déflecteur brise-flammes. Limite la remontée des flammes dans le conduit, et permet une meilleure diffusion des calories dans le conduit



Loquet d'ouverture et fermeture incorporé



Cendrier tiroir avec registre d'arrivée d'air frais.



Clapet de buse à obturation réglable. Permet d'optimiser la dépression dans le foyer.

Les performances de rendement énergétiques (< 70% et le rejet de CO (<0,3%) positionne le foyer Spitflam dans la classe 1 de la norme européenne EN 13229



Monoblocs avec porte relevable

Convivialité du feu et praticité maximale.

Les monoblocs MA SL mêlent avec esprit les proportions généreuses typiques de l'âtre traditionnel, le design moderne de la structure et la fonctionnalité de la porte relevable, sûre et pratique. Accordez-vous le plaisir du crépitement du bois en gardant la porte mi-ouverte ou des soirées grillades entre amis en utilisant le kit de cuisson.

PORTE RELEVABLE

Pratique et sûre.

Porte relevable pour une sécurité maximale et un meilleur contrôle de la combustion au bénéfice du rendement et de la réduction des coûts. La vitre est protégée par une structure fermée en acier permettant de parer aux fuites de fumée pendant l'ouverture et la fermeture. Elle peut s'ouvrir comme un battant pour faciliter l'entretien et le nettoyage.

STRUCTURE EN ACIER

Solidité et efficacité thermique.

La structure en acier, la sole foyère en fonte et l'aluker confèrent au monobloc solidité, robustesse et durabilité au fil du temps.

Large vision de la flamme.

La grande porte vitrée offre une vision du feu sublimée tout en assurant une atmosphère chaleureuse dans toutes les pièces. La flamme devient ainsi source d'émotions.

Entretien simplifié et rapide.

Amovible et d'une grande capacité, le tiroir à cendre se vide facilement pour rendre le nettoyage périodique plus simple et pratique.

OPTI ONS

- Kit arrivée d'air
- Kit poignée de transport ①
- Kit pied : hauteur 38 mm ②

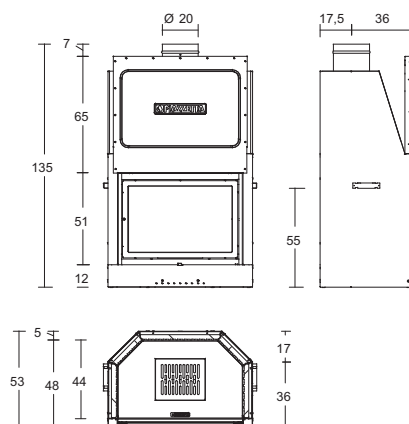


MA 260 SL

Réf. : P04121010



Volume chauffable (min. - max.)	210 - 360 m ³
Rendement	75,5%
Puissance	12,5 kW
Taux de CO	0,22%
Consommation	4,2 Kg/h
Sortie fumée	Ø 200 mm
Dimension de la porte	70x51H
Poids	157 kg
IPEE	≤2

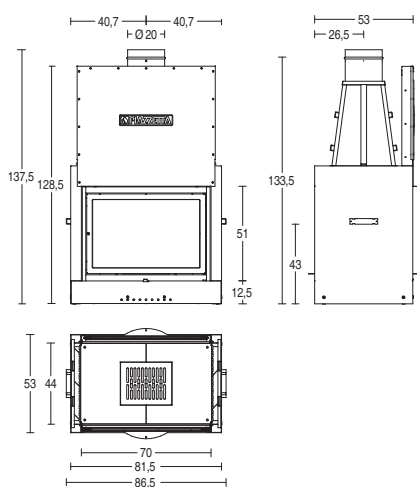


MA 260 B SL

Réf. : P04150090



Volume chauffable (min. - max.)	225 - 390 m ³
Rendement	75,0%
Puissance	13,5 kW
Taux de CO	0,19%
Consommation	4,2 Kg/h
Sortie fumée	Ø 200 mm
Dimension de la porte	70x51H
Poids	180 kg
IPEE	≤2

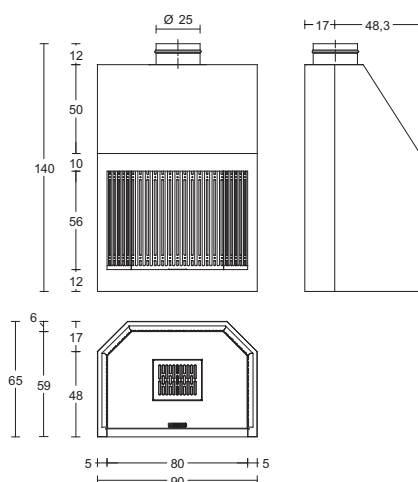


MA 261 SL

Réf. : P04122010



Volume chauffable (min. - max.)	225 - 390 m ³
Rendement	74,0%
Puissance	13,5 kW
Taux de CO	0,21%
Consommation	4 Kg/h
Sortie fumée	Ø 250 mm
Dimension de la porte	80x56H
Poids	206 kg
IPEE	≤2

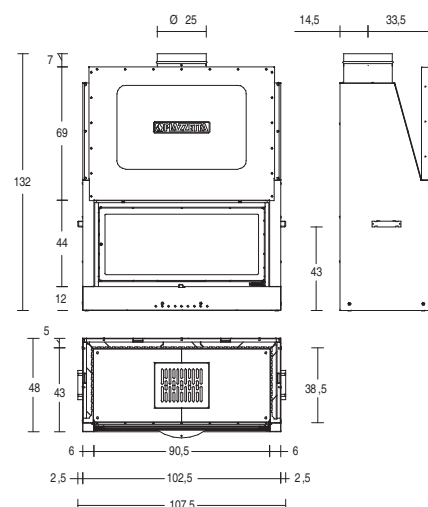


MA 263 SL

Réf. : P04127010



Volume chauffable (min. - max.)	225 - 390 m ³
Rendement	75%
Puissance	13,5 kW
Taux de CO	0,27%
Consommation	3,9 Kg/h
Sortie fumée	Ø 250 mm
Dimension de la porte	90x44H
Poids	205 kg
IPEE	≤2

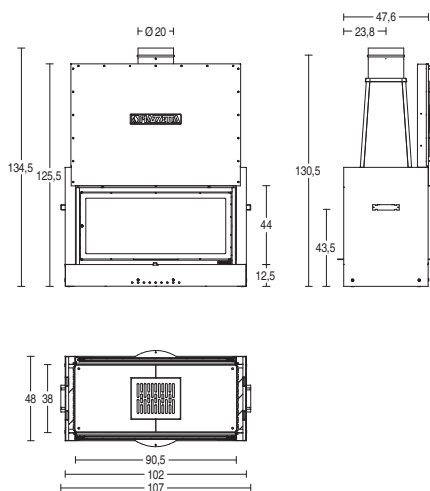


MA 263 B SL

Réf. : P04151090



Volume chauffable (min. - max.)	210 - 360 m ³
Rendement	73%
Puissance	12,5 kW
Taux de CO	0,19%
Consommation	4 Kg/h
Sortie fumée	Ø 200 mm
Dimension de la porte	90x44H
Poids	190 kg
IPEE	≤2

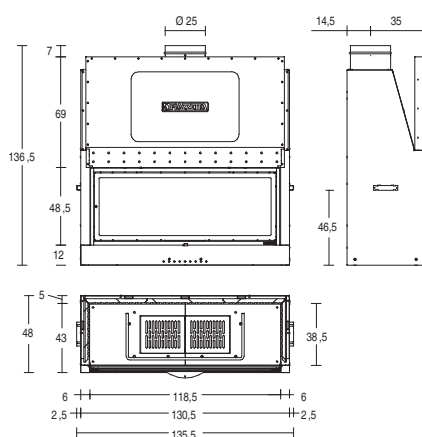


MA 264 SL

Réf. : P04125010



Volume chauffable (min. - max.)	245 - 415 m ³
Rendement	76%
Puissance	14,5 kW
Taux de CO	0,15%
Consommation	4,4 Kg/h
Sortie fumée	Ø 250 mm
Dimension de la porte	120x48H
Poids	263 kg
IPEE	≤2

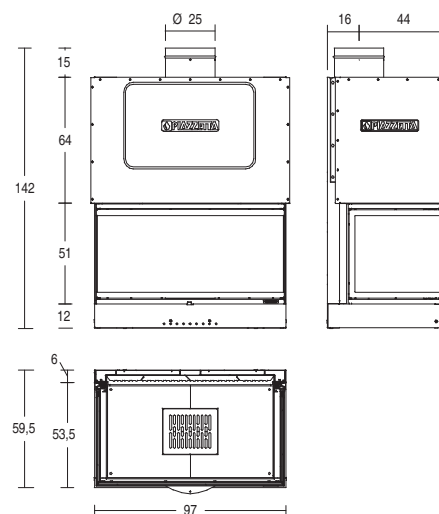


MA 271 SL

Réf. : P04129010



Volume chauffable (min. - max.)	225 - 385 m ³
Rendement	63%
Puissance	13,4 kW
Taux de CO	0,12%
Consommation	4,8 Kg/h
Sortie fumée	Ø 250 mm
Dimension de la porte	97x51x53,5H
Poids	265 kg
IPEE	≤2

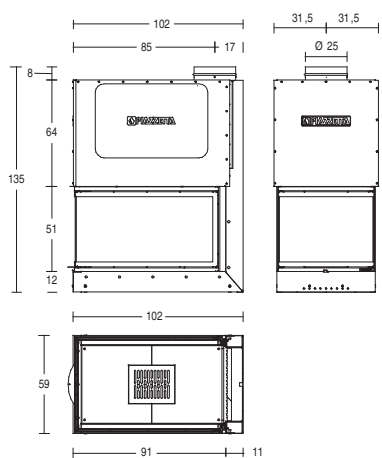


MA 272 SL

Réf. : P04130010



Volume chauffable (min. - max.)	250 - 430 m ³
Rendement	63%
Puissance	14,9 kW
Taux de CO	0,13%
Consommation	5,3 Kg/h
Sortie fumée	Ø 250 mm
Dimension de la porte	91x59x51H
Poids	295 kg
IPEE	≤2

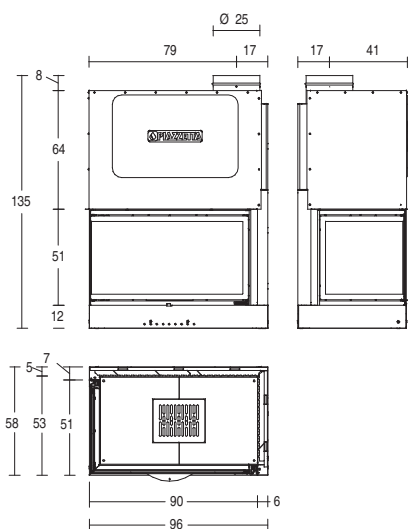


MA 283 DX/SX* SL

Réf. : P04131050 / P04131060



Volume chauffable (min. - max.)	200 - 345 m ³
Rendement	63,3%
Puissance	13,5 kW
Taux de CO	0,14%
Consommation	4,8 Kg/h
Sortie fumée	Ø 250 mm
Dimension de la porte	90x51x51H
Poids	185 kg
IPEE	≤2

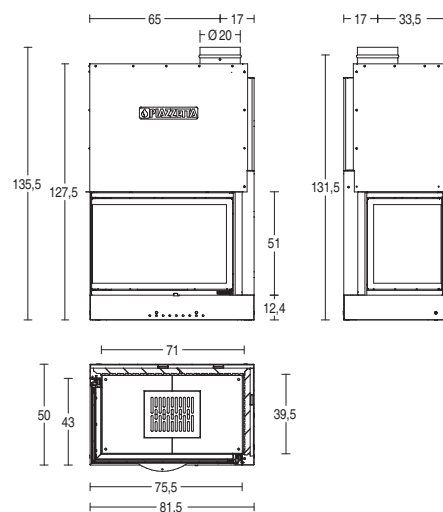


MA 285 DX/SX* SL

Réf. : P04135050 / P04135060



Volume chauffable (min. - max.)	210 - 360 m ³
Rendement	72,5%
Puissance	12,5 kW
Taux de CO	0,11%
Consommation	4,1 Kg/h
Sortie fumée	Ø 200 mm
Dimension de la porte	76x43x51H
Poids	185 kg
IPEE	≤1



*DX : vitre à gauche
SX : vitre à droite

C H E M I N É E S

PANORAMIC



Unique et exclusive, la Collection PANORAMIC s'articule autour de 8 modèles de cheminées avec monobloc rond, vitre panoramique à 360° avec ouverture motorisée et revêtement en céramique. Cette Collection met en avant des cheminées qui conjuguent attrait esthétique, bons rendements et combustion propre.



DOUBLE SYSTÈME DE RELEVAGE DES VITRES MOTORISÉ
Innovateur, pratique et sûr.



HOTTE SUSPENDUE CONIQUE, CYLINDRIQUE OU CARRÉE
Des formes et des dimensions harmonieuses et exclusives.



INNOVATEUR DÉFLECTEUR DE FUMÉE
Fruit d'une technologie et d'une recherche avancées.

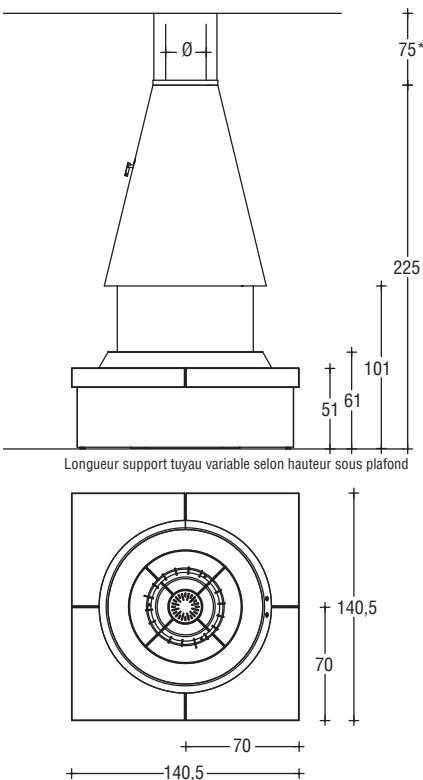


SOLE FOYÈRE CIRCULAIRE, LARGE ET PROFONDE
Géométrie exclusive et praticité d'emploi.

STRUCTURE EN ACIER
Solidité et durabilité.

COMBUSTION PARFAITE
Émissions polluantes réduites et parfaite harmonie avec le cadre environnant.

Appareils conformes à la norme EN13229
Foyers garantis 5 ans



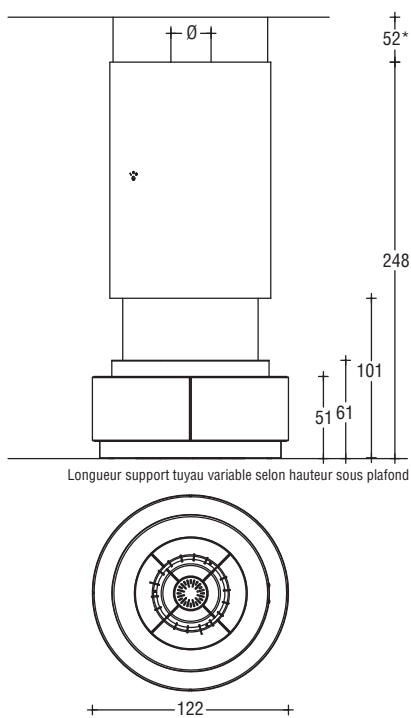
COPENAGHEN

Réf. : P16028240

> Modèle présenté avec habillage gris ardesia
et foyer M360T avec hotte cône

Couleurs disponibles





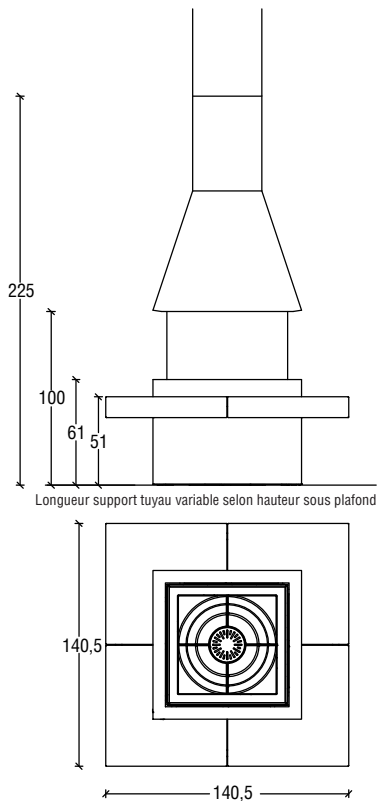
OSLO

Réf. : P18020410

> Modèle présenté avec habillage blanc gris
et foyer M360T avec hotte cylindrique

Couleurs disponibles





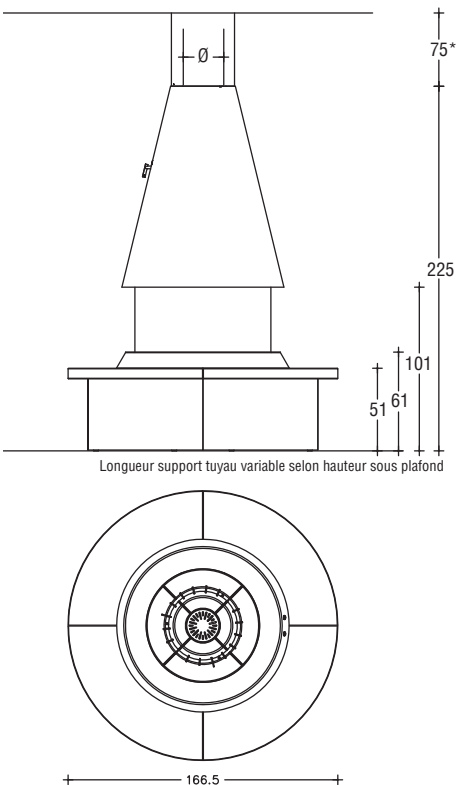
LUND

Réf. : P18023410

> Modèle présenté avec habillage blanc gris
et foyer M360Q avec hotte carrée

Couleurs disponibles





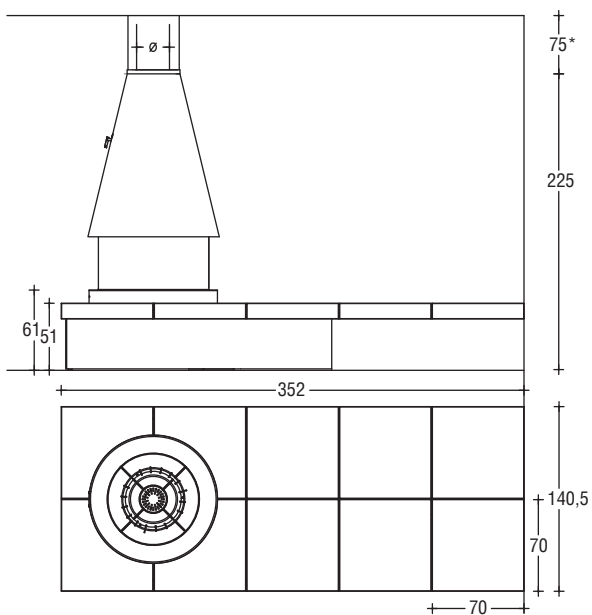
MARVI K

Réf. : P18021640

> Modèle présenté avec habillage blanc antique et foyer M360T avec hotte cône

Couleurs disponibles





Longueur support tuyau variable selon hauteur sous plafond

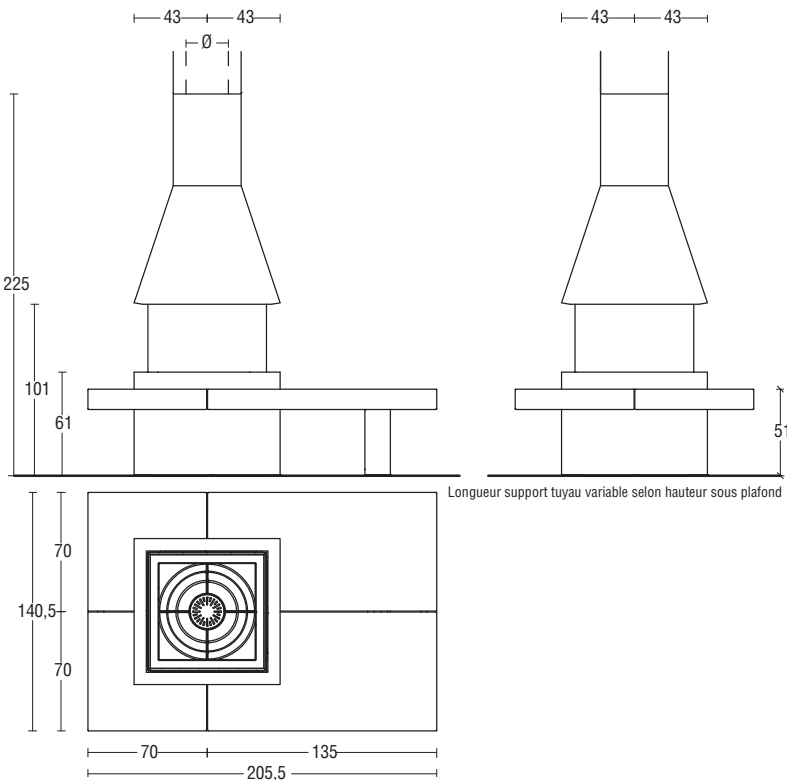
STOCCOLMA

Réf. : P16027610

> Modèle présenté avec habillage tabac
et foyer M360T avec hotte cône

Couleurs disponibles





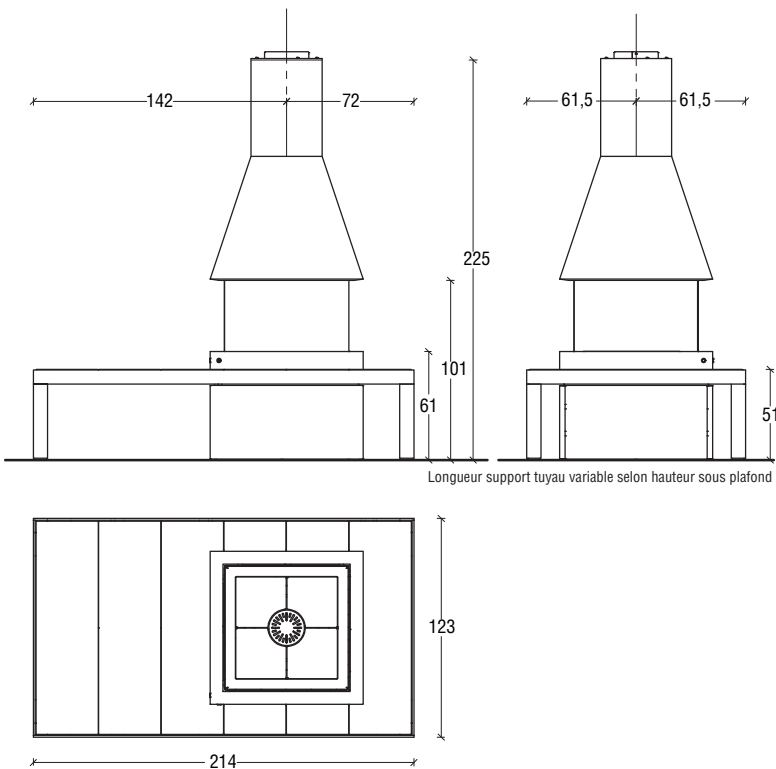
OLDEN

Réf. : P18024610

> Modèle présenté avec habillage tabac
et foyer M360Q avec hotte carrée

Couleurs disponibles





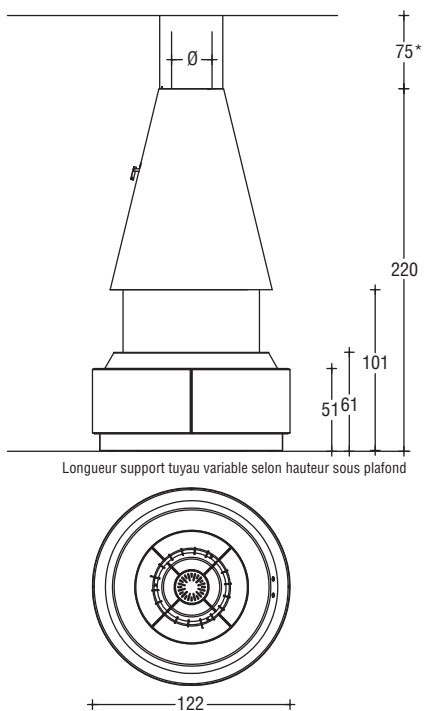
TALLIN

Réf. : P18022090

> Modèle présenté avec habillage terra cotta
et foyer M360Q avec hotte carrée

Couleurs disponibles





UPPSALA

Réf. : P18020640

> Modèle présenté avec habillage blanc antique
et foyer M360T avec hotte cône

Couleurs disponibles



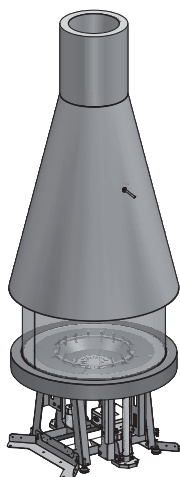
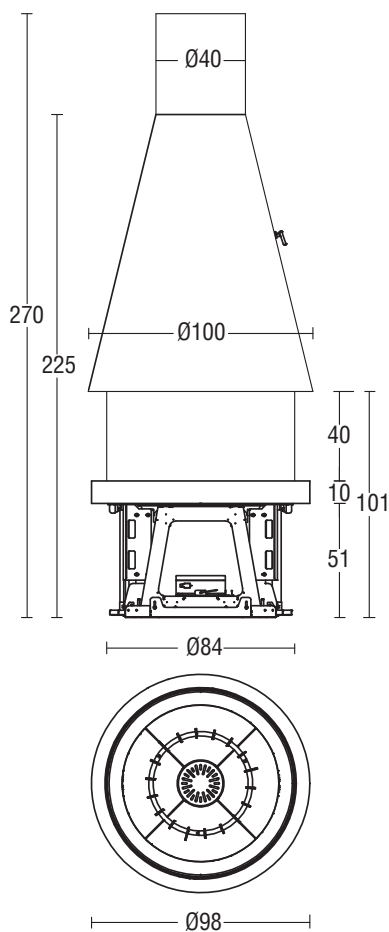
Foyers M360T

Réf : P04036000

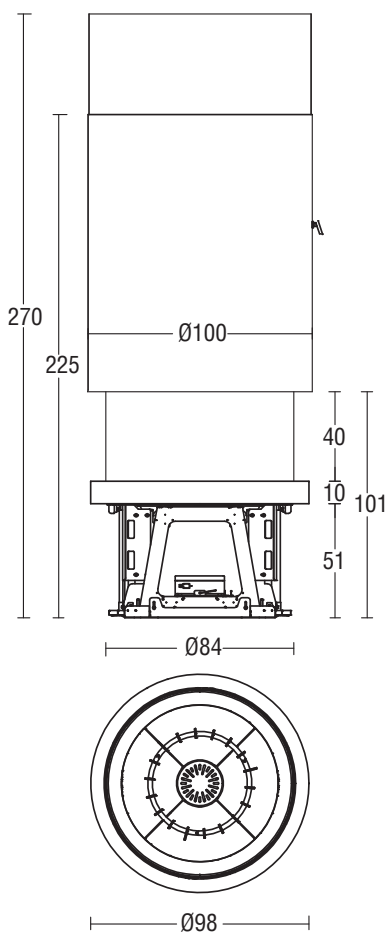
Bûches	30 cm
Puissance nominale	16,4 kW
Rendement	75,20%
Emission CO (%CO à 13% O ₂)	0,17%
Emission de particules	15,5 mg/Nm ³
IPEE*	≤ 1
Sorties de fumées	Ø 25 cm
Poids	237 kg

*Indice de Performance Energétique et Environnementale

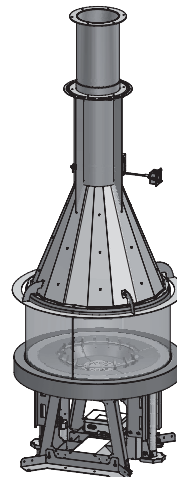
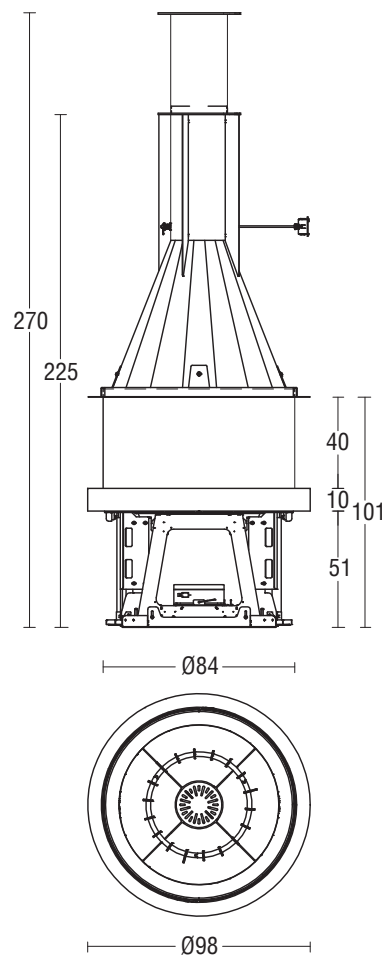
Hotte conique - Réf : P8014920



Hotte cylindrique - Réf : P8035320



Hotte à personnaliser - Réf : P8035350



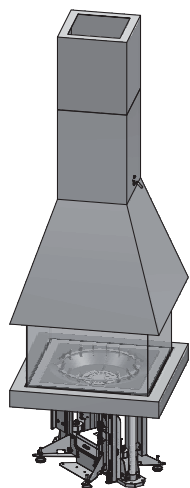
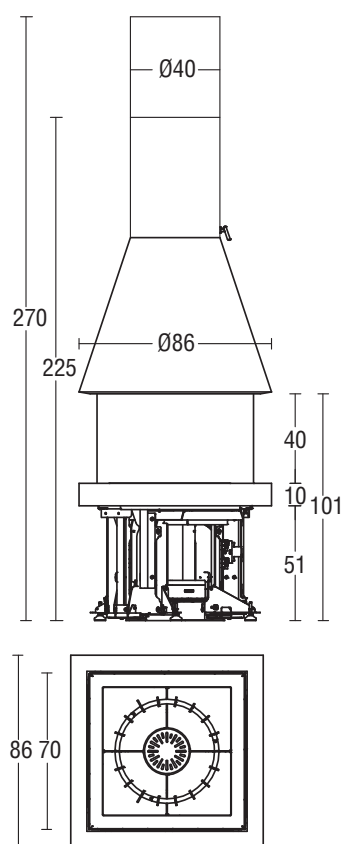
Foyers M360Q

Réf : P04036100

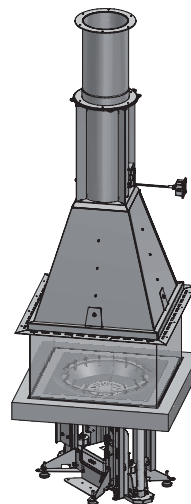
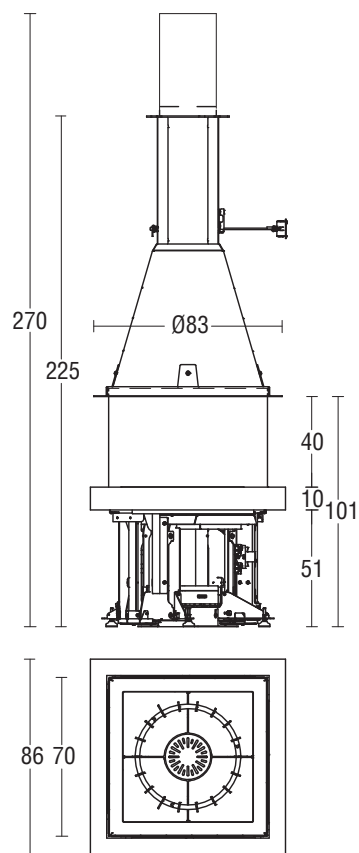
Bûches	30 cm
Puissance nominale	16,4 kW
Rendement	75,70%
Emission CO (%CO à 13% O2)	0,27%
Emission de particules	18,2 mg/Nm ³
IPEE*	≤ 2
Sorties de fumées	Ø 25 cm
Poids	237 kg

*Indice de Performance Energétique et Environnementale

Hotte carré - Réf : P8016850

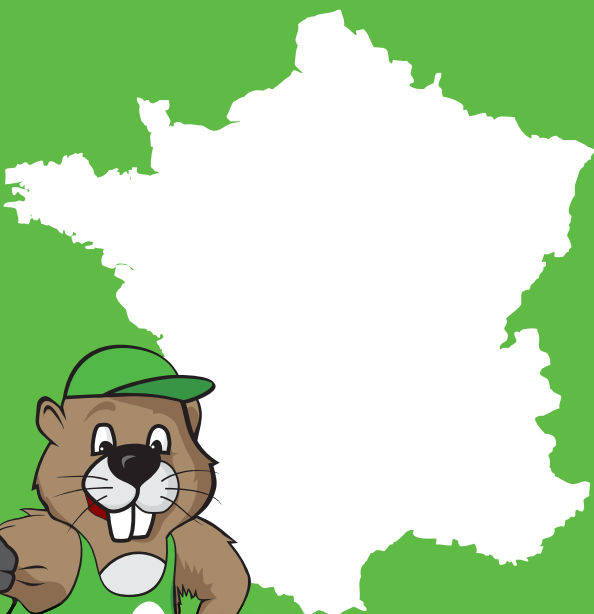


Hotte à personnaliser - Réf : P8017120





Pil' Poêle



Nos Show'Rooms sont implantés partout en France

Retrouvez...

- ... leurs coordonnées,
- ... leurs offres exclusives
- ... leurs nouveautés,

sur www.pilpoele.com

Pil' Poêle®

Plaisir - Economie - Chaleur

